

PS4

Games Tower and Charger

FEATURES

- Dual USB ports, compatible with all PS4s
- Charge 2 controllers simultaneously

SAFETY INFORMATION

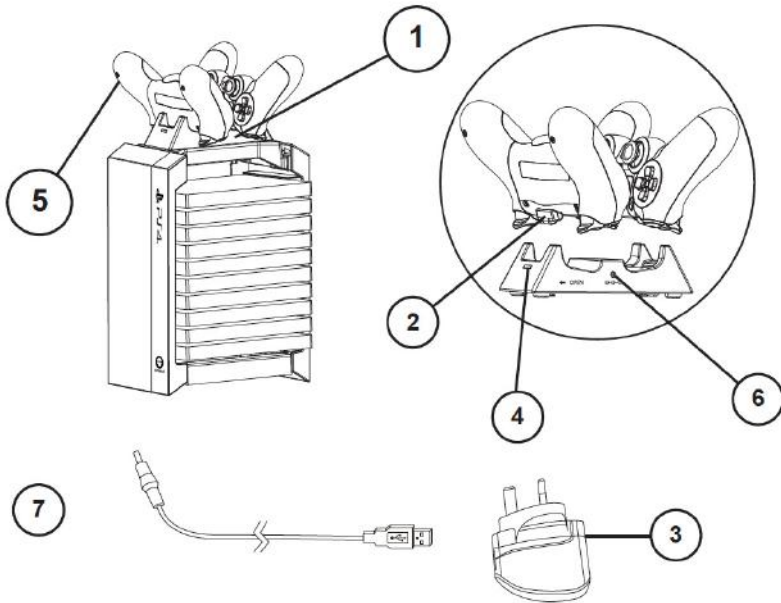
This games tower and charger is for use with the PS4 console and controllers. It is designed to charge your DUALSHOCK®4 wireless controllers and simultaneously store your games.

- Before using this product, read through this documentation
- Keep the product in a dry place and do not expose to dust
- Do not twist and pull on the connectors and cables
- Do not spill liquid on the product and its connectors
- Do not short-circuit this product
- Never disassemble burn or expose this product to high temperatures
- Never use any other adapter than the power adapter included with the PS4™ Games Tower and Charger

TECHNICAL DATA

- Input: DC 5V
- x2 Micro USB adapters included

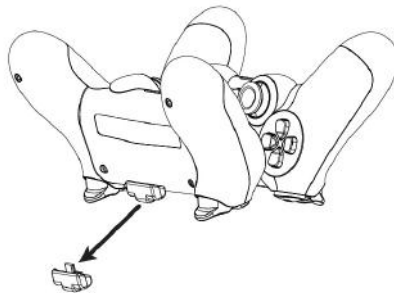
TECHNICAL FEATURES



1. Charging Base
2. Micro USB adapters for DUALSHOCK®4 Wireless Controllers (not suitable for any other brand of controller)
3. Multi Region Power Adapter
4. Operation and charging indicator LEDs
5. Charging positions for DUALSHOCK®4 Wireless Controllers
6. DC input
7. DC 5V connector
8. Clips (To hold the charging wire)

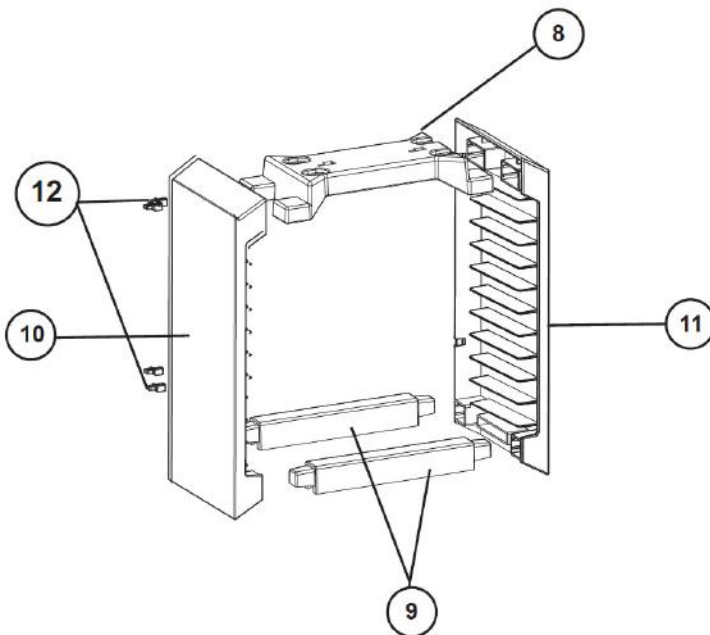
INSTALLING THE ADAPTER

Connect the Micro USB adapter (2) to the Micro-USB port on the DUALSHOCK®4 Wireless Controller.



INSTRUCTIONS (STORAGE UNIT)

- Slide the 2 x Bottom sections (9) into the Left Side section (10) and Top section (8) as shown
- Carefully position Right side section (11) in line with assembly and attach firmly
- Do not apply excessive force when attaching sections. They should slide together with relative ease.
- Position the game storage assembly in a standing position then place the Charging Base (1) on top and slide it to the left until it locks into place. This is a tight fit and once locked in place cannot be removed again unless unlocked by sliding to the right.



1x Top Section (8)

1x Left Side Section (9)

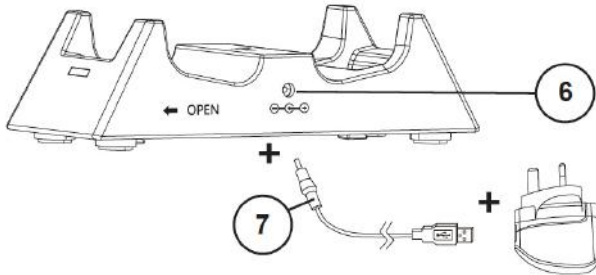
Clips (to hold charging wire) (12)

2x Bottom Section (9)

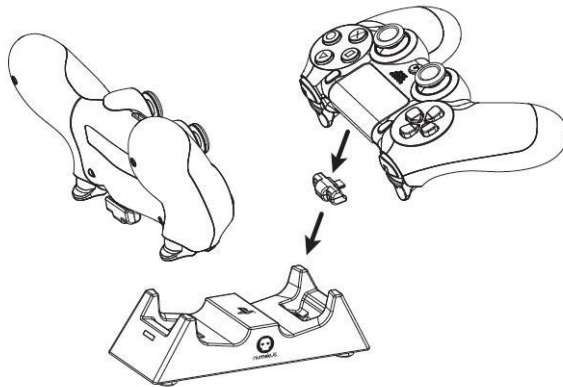
1x Right Side Section (10)

INSTRUCTIONS (CHARGING MAT)

- Connect the DC 5V connector (7) to the DC input (6) located on the side of the charging base
- Place the charging base on top of the games tower assembly
- Plug the power adapter (3) into an electrical outlet



- Place your DUALSHOCK®4 Wireless Controller equipped with the Micro USB adapter (2) directly onto the Charging Base (1), on top of, and in the same position as the controller drawings



NOTES

PS4 console USB port only supports charging of one DUALSHOCK®4 Wireless Controller. If two DUALSHOCK®4 Wireless Controllers are attached, the USB port will auto shut down without doing any harm to the console itself.

LED STATUS INDICATORS

The charging LEDs (4) will display a constant GREEN to indicate charging and will turn to BLUE once fully charged. A FLASHING GREEN LED indicates an error with the product. Once they are fully charged please remove the DUALSHOCK®4 Wireless Controllers from the Charging Base (1). If NO LED appears this means no charging is occurring or the Charging Base (1) is idle.

TROUBLESHOOTING

Problem	Likely cause
The LEDs on the charging base (1) do not light up...	<ul style="list-style-type: none">• The DC In 5V connector (7) is not correctly inserted in the DC in input (6) on the charging base (1).• The charging base (1) is not plugged into an electrical outlet.• The DUALSHOCK®4 Wireless Controller is not properly placed on the magnetized charging position on the charging base (1).• The wireless adapter is not properly inserted on the DUALSHOCK®4 Wireless Controller

EN – Multi-Region Power adapter instructions

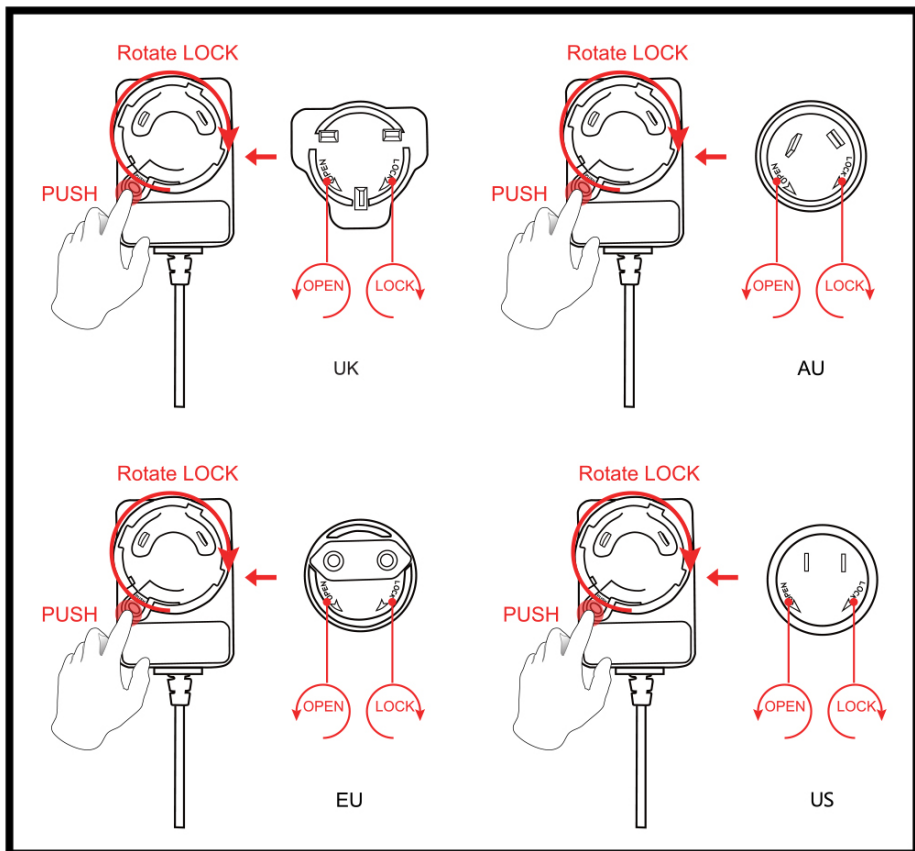
FR - Instructions d'adaptateur d'alimentation multi-région

DE - Multi-Region-Netzteilanweisungen

IT - Istruzioni per l'adattatore di alimentazione in più aree

ES - Instrucciones del adaptador de corriente multiregión

PT- Instruções do adaptador de energia de várias regiões



WARRANTY INFORMATION

Worldwide, Rubber Road Ltd warrants to the consumer that this Numskull product will be free from material defects and manufacturing flaws for a period of two (2) years from the original date of purchase. Should the product appear to be defective during the warranty period, immediately contact Technical Support, who will indicate the procedure to follow. If the defect is confirmed, the product must be returned to its place of purchase (or any other location indicated by Technical Support). Within the context of this warranty, the consumer's defective product will, at Technical Support's option, be either repaired or replaced. Where authorized by applicable law, the full liability of Rubber Road Ltd and its subsidiaries (including for indirect damages) is limited to the repair or replacement of the Numskull product. The consumers legal rights with respect to legislation applicable to the sale of consumer goods are not affected by this warranty. This warranty shall not apply: (1) if the product has been modified, opened, altered or has suffered damages as a result of inappropriate or abusive use, negligence, an accident, normal wear, or any other cause not related to a material defect or manufacturing law; (2) in the event of failure to comply with the instructions provided by Technical Support; (3) to software not published by Rubber Road Ltd, said software being subject to a specific warrant provided by its publisher. Retain this information, colours and decorations may vary.

These goods come with guarantees that cannot be excluded under the Australian Consumer Law and New Zealand Consumer Guarantees Act. You are entitled to a replacement or refund for a major failure and compensation for any other reasonably foreseeable loss or damage. You are also entitled to have the goods repaired or replaced if the goods fail to be of acceptable quality and the failure does not amount to a major failure.

If purchased in Australia or New Zealand, this product comes with one year (12 months) warranty from date of purchase. Defects in the product must have appeared within one year from date of purchase, in order to claim warranty. All warranty claims must be facilitated back through the retailer of purchase in accordance with the retailers returns policy and procedures. Any expense incurred as a result of returning the product to the retailer of purchase are the full responsibility of the customer.

AUSTRALIA

Bluemouth Interactive
Level 2, 2 Darling Street
South Yarra
VIC 3141, Australia
Phone: (03) 9867 2666
Email - Support@bluemouth.com.au
Visit - www.bluemouth.com.au

NEW ZEALAND

Fiveight Distribution Ltd
Unit B, 39 Westpoint Drive
Hobsonville
Auckland 0618, New Zealand
Phone: (64) 9 479 1530
Email - info@fiveight.co.nz
Visit - <http://www.fiveight.co.nz>



PS4

FR

Socle de rangement et de charge

FONCTIONNALITÉS

- Insérer l'adaptateur Micro USB (2) dans le port prévu à cet effet sur la manette sans fil DUALSHOCK®4

INFORMATION DE SÉCURITÉ

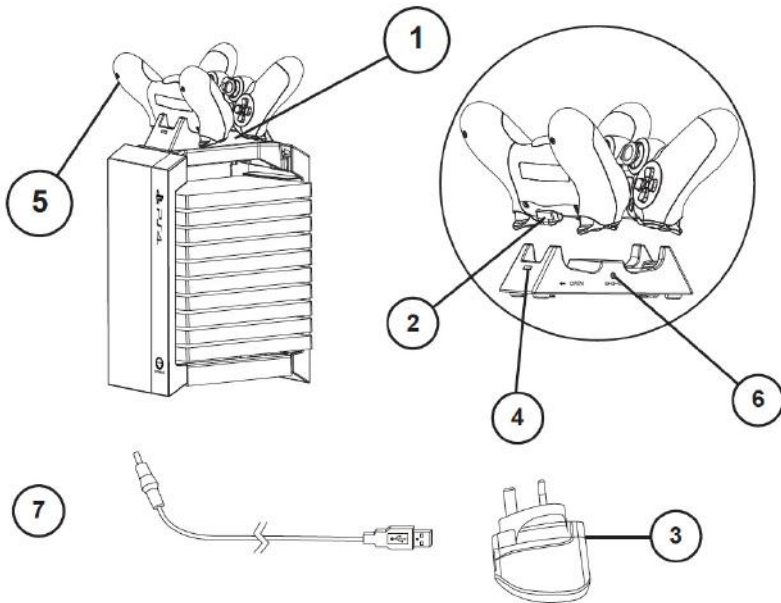
Cette tour de jeux et chargeur est à utiliser avec la console PS4 et les contrôleurs. Il est conçu pour recharger vos contrôleurs sans fil DUALSHOCK®4 et stocker simultanément vos jeux.

- Lire attentivement ce document avant d'utiliser le produit
- Conserver le produit au sec et à l'abri de la poussière et de la lumière du soleil
- Ne pas tordre ou tirer trop vigoureusement sur les fiches et les cables
- Ne pas renverser de liquide sur le produit et ses fiches
- Ne pas court-circuiter le produit
- Ne jamais désassembler, bruler ou exposer le produit a des temperatures elevees
- Ne jamais utiliser d'autres adaptateurs que l'adaptateur électrique fourni avec le socle de rangement et de charge pour jeux PS4

DONNÉES TECHNIQUES

- Entrée: DC 5V
- x2 adaptateurs micro USB inclus

TECHNISCHE CARACTÉRISTIQUES



1. socle de recharge

3. Adaptateur secteur multi-régions

5. Positions de recharge pour
DUALSHOCK®4 Contrôleurs sans fil

7. Connecteur DC 5V

2. Adaptateurs micro USB pour
DUALSHOCK®4 Contrôleurs sans fil
(ne convient à aucune autre marque de
contrôleur)

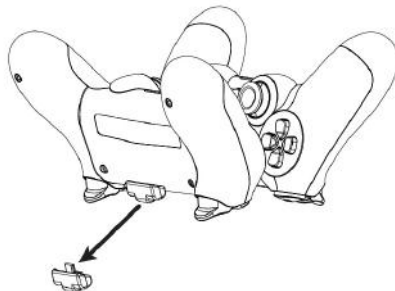
4. Voyants de fonctionnement et de charge

6. Entrée DC

8. Clips (pour maintenir le fil de charge)

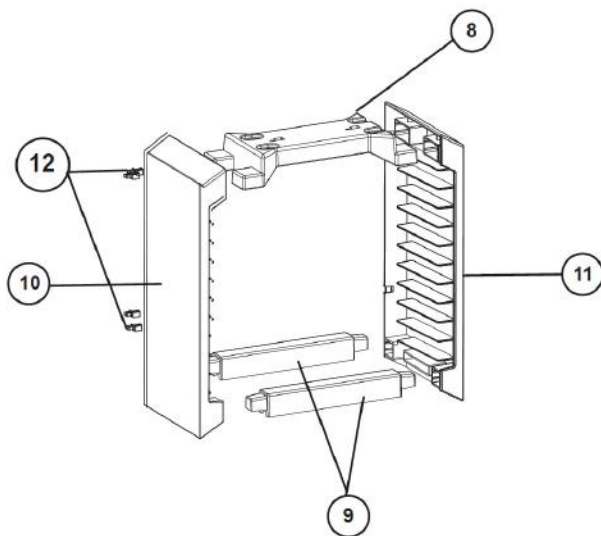
INSTALLATION DE L'ADAPTATEUR

Insérer l'adaptateur Micro USB (2) dans le port prévu à cet effet sur la manette sans fil DUALSHOCK®4.



ASSEMBLAGE DU RANGEMENT DE JEUX

- Glissez les 2 x sections inférieures (9) dans la section côté gauche (10) et la section supérieure (8) comme illustré
- Positionner avec précaution la partie latérale droite (11) en ligne avec le montage et fixer fermement
- N'appliquez pas de force excessive lors de la fixation des sections. Ils devraient glisser ensemble avec une relative facilité.
- Positionnez l'ensemble de rangement du jeu en position debout, puis placez la base de chargement (1) sur le dessus et faites-la glisser vers la gauche jusqu'à ce qu'elle se verrouille en place. Il s'agit d'un ajustement serré et une fois verrouillé en place ne peut pas être retiré à moins que déverrouillé en glissant vers la droite.

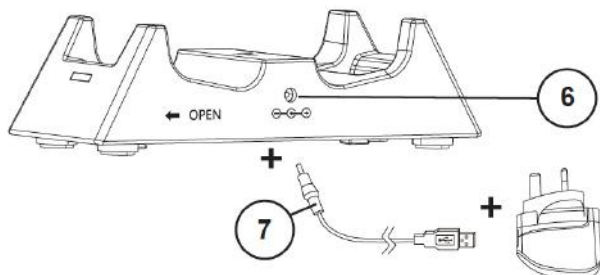


1x partie supérieure (8)
2x barres inférieures (9)
1x partie gauche (10)

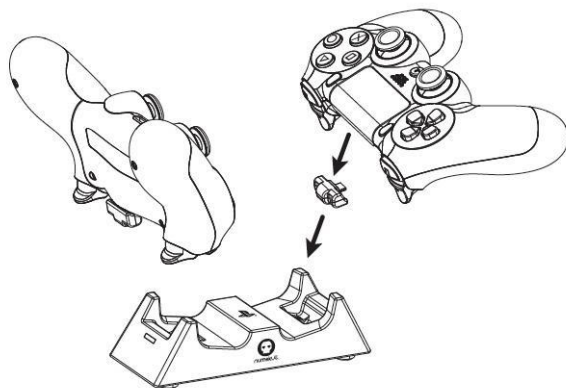
1x partie droite (11)
Attaches (maintiennent les câbles
de charge en place)

PREPARATION DU SOCLE DE CHARGE

- Raccordez le connecteur DC 5V (7) à l'entrée CC (6) située sur le côté de la base de charge
- Placez la base de recharge sur le dessus de l'assemblage de la tour de jeux
- Branchez l'adaptateur secteur (3) dans une prise électrique



- Placez votre manette sans fil DUALSHOCK® 4 équipée de l'adaptateur micro USB (2) directement sur la base de charge (1), sur le dessus et dans la même position que les dessins du contrôleur



NOTES

Le port USB de la console PS4 ne prend en charge que la recharge d'une manette sans fil DUALSHOCK® 4. Si deux contrôleurs sans fil DUALSHOCK® 4 sont connectés, le port USB s'arrêtera automatiquement sans nuire à la console elle-même.

TÉMOINS LUMINEUX LED

Les voyants de charge (4) afficheront un vert constant pour indiquer la charge et se tourneront vers le bleu une fois complètement chargé. Un voyant vert clignotant indique une erreur avec le produit. Une fois qu'ils sont entièrement chargés, veuillez retirer les contrôleurs sans fil DUALSHOCK® 4 de la base de charge (1). Si aucune del n'apparaît, cela signifie qu'aucune charge n'est en cours ou que la base de charge (1) est inactive.

RÉSOLUTION DE PROBLÈMES

Problème	Cause probable
Les LEDS du socle de charge (1) ne s'allument pas...	<ul style="list-style-type: none">☒ La fiche CC 5V (7) n'est pas correctement insérée dans la prise d'entrée (6) prévue à cet effet sur le socle de charge (1).☒ Le socle de charge (1) n'est pas branché à une prise électrique☒ La manette sans fil DUALSHOCK®4 n'est pas correctement placée dans l'encoche aimantée du socle de charge (1).☒ L'adaptateur sans fil n'est pas correctement inséré dans la manette sans fil DUALSHOCK®4.

PS4

DE

GAMES TOWER MIT LADESTATION

FEATURES

- Dual USB-Ports, kompatibel mit allen PS4s
- 2 Controller gleichzeitig laden

WICHTIGE HINWEISE

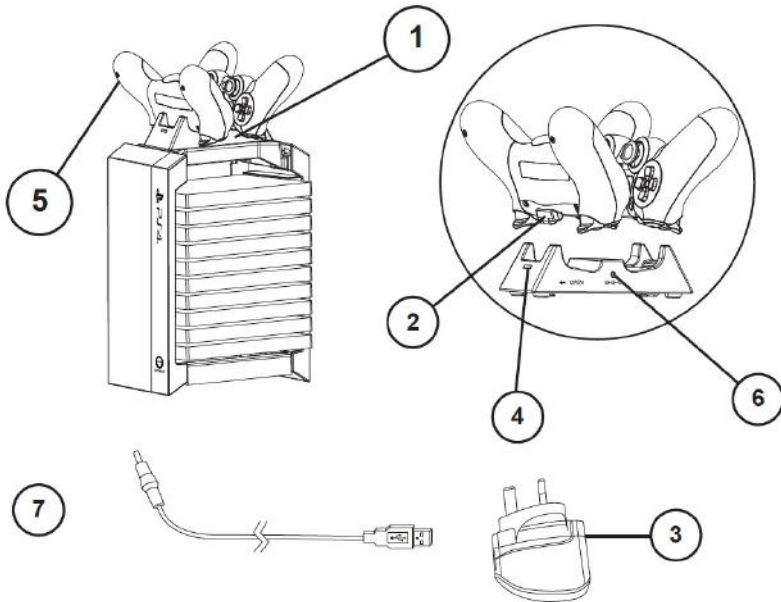
Dieser Spielturm und Ladegerät ist für den Einsatz mit der PS4-Konsole und den Controllern geeignet. Es ist so konzipiert, dass Sie Ihre DUALSHOCK®4 drahtlosen Controller aufladen und gleichzeitig Ihre Spiele speichern können.

- Bevor Sie dieses Produkt verwenden, lesen Sie diese Dokumentation durch
- Halten Sie das Produkt an einem trockenen Ort und nicht zu Staub aussetzen
- Nicht drehen und an den Steckverbindern und Kabeln ziehen
- Nicht flüssige auf das Produkt und seine Steckverbinder spülen
- Dieses Produkt nicht zu kurzschaltieren
- Zerlegen Sie nie verbrennen oder setzen Sie dieses Produkt nie hohen Temperaturen aus
- Verwenden Sie niemals einen anderen Adapter als den Netzteil, der mit dem PS4™ Games Tower und Charger enthalten ist.

TECHNISCHE DATEN

- Eingang: DC 5V
- x2 Micro-USB-Adapter inklusive

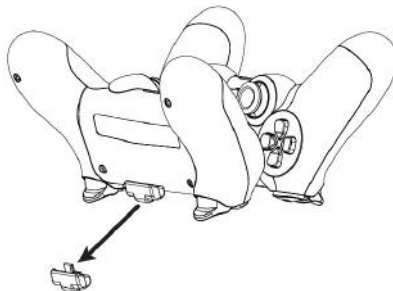
TECHNISCHE BESONDERHEITEN



- 1. Ladestation
- 2. Micro-USB-Adapter für DUALSHOCK®4 Drahtlose Controller
- 3. Netzteil für mehrere Regionen
- 4. Bedienungs- und Lageanzeige LEDs
- 5. Ladestellen für DUALSHOCK®4 WLAN-Kontrollere
- 6. Gleichstrom-Eingang
- 7. DC 5V Stecker
- 8. Clips (Um den Ladedraht zu halten)

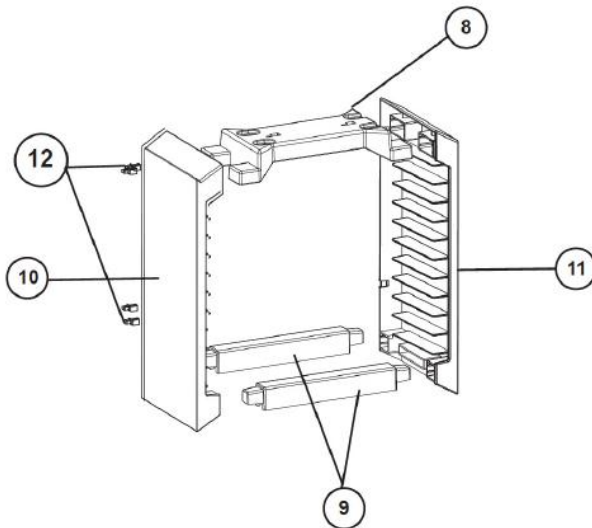
INSTALLATION DES ADAPTERS

Schließen Sie den Micro-USB-Adapter (2) an den Micro-USB-Port auf dem DUALSHOCK®4 Wireless Controller an.



ANLEITUNG (SPEICHEREINHEIT)

- Schieben Sie die 2 x unteren Abschnitte (9) in die linke Seite (10) und den oberen Abschnitt (8), wie gezeigt
- Sorgfältig positionieren Sie den rechten Seitenabschnitt (11) in der Linie mit der Montage und fest befestigen
- Verwenden Sie keine übermäßige Gewalt, wenn Sie Abschnitte befestigen. Sie sollten relativ einfach zusammen gleiten.
- Positionieren Sie die Spielaufbewahrung in einer stehenden Position und legen Sie dann die Ladebasis (1) oben und schieben Sie sie nach links, bis sie sich einsperrt. Das ist eine enge Passform und einmal an Ort und Stelle verschlossen, kann nicht wieder entfernt werden, es sei denn, sie wird durch das Abrutschen nach rechts entriegelt.



1x oberteil (8)

1x linkes seitenteil (10)

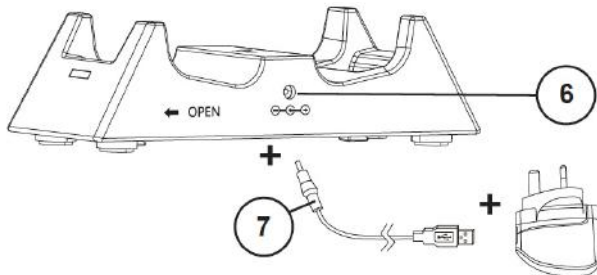
Klemmen (zum Halten des Ladekabels) -
(12)

2x unterteil (9)

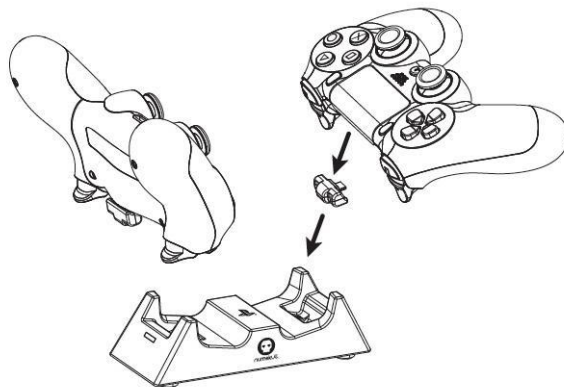
1x rechtes seitenteil (11)

ANLEITUNG (LADESTATION)

- Verbinden Sie den DC 5V Stecker (7) mit dem Gleichstrom-Eingang (6), der sich seitlich an der Ladefläche befindet
- Platzieren Sie die Ladestation auf der Oberseite der Turmmontage des Spieles
- Stecken Sie den Netzteil (3) in eine Steckdose



- Legen Sie Ihre DUALSHOCK®4 Wireless Controller, die mit dem Micro-USB-Adapter (2) ausgestattet sind, direkt auf die Ladebasis (1), auf und in die gleiche Position wie die Controller-Zeichnungen



NOTES

PS4-Konsolen-USB-Port unterstützt nur das Aufladen eines DUALSHOCK®4 Wireless Controller. Wenn zwei DUALSHOCK®4 Wireless Controllers angeschlossen sind, wird der USB-Port automatisch abgeschaltet, ohne dass die Konsole selbst Schaden nimmt.

LED-STATUSANZEIGEN

Die Lade-LEDs (4) zeigen ein konstantes GREEN an, um das Laden anzuzeigen, und drehen sich nach voller Aufladung an BLUE. Eine FLASHING GREEN LED zeigt einen Fehler mit dem Produkt an. Wenn sie vollständig aufgeladen sind, entfernen Sie bitte die DUALSHOCK®4 Wireless-Controllern von der Charging Base (1). Wenn keine LED erscheint, bedeutet das, dass keine Ladung auftritt oder die Ladebasis (1) ungenutzt ist.

FEHLERBEHEBUNG

Problem	Wahrscheinliche Ursache
Die LEDs an der Ladestation leuchten nicht auf ...	<ul style="list-style-type: none">• Der Steckverbinder für den 5V DC-Eingang (7) ist nicht richtig in den DC-Eingang (6) an der Ladestation (1) eingesteckt.• Die Ladestation (1) ist nicht mit einer Steckdose verbunden.• Der DUALSHOCK®4 Wireless Controller ist nicht richtig in der magnetischen Ladeposition auf die Ladestation (1) aufgesetzt.• Der Wireless Adapter ist nicht richtig in den DUALSHOCK®4 Wireless Controller eingesetzt.

PS4

IT

Torre per giochi e caricatore

CARATTERISTICHE

- Porte USB Dual, compatibili con tutte le PS4s
- Carica 2 controller contemporaneamente

INFORMAZIONI SULLA SICUREZZA

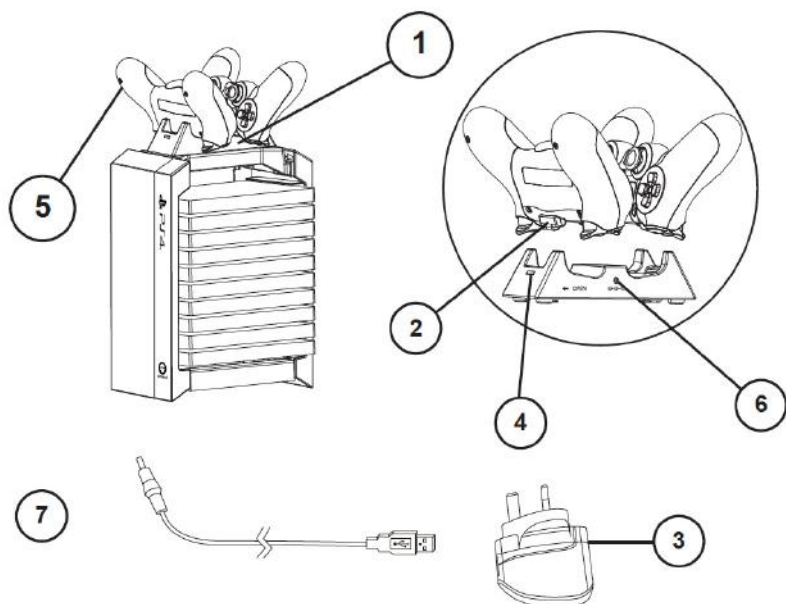
Questa torre giochi e caricabatterie è per l'uso con la console PS4 e controller. È stato progettato per caricare i vostri controller wireless DUALSHOCK® 4 e contemporaneamente memorizzare i vostri giochi.

- Prima di utilizzare questo prodotto, leggere questa documentazione
- Mantenere il prodotto in un luogo asciutto e non esporre alla polvere
- Non torcere e tirare i connettori e i cavi
- Non versare liquidi sul prodotto e sui suoi connettori
- Non cortocircuitare questo prodotto
- Non smontare mai bruciare o esporre questo prodotto ad alte temperature
- Non utilizzare mai altri adattatori rispetto all'alimentatore fornito con il PS4™ Games Tower e il caricabatterie

DATI TECNICI

- Ingresso: DC 5V
- X2 micro USB adattatori inclusi

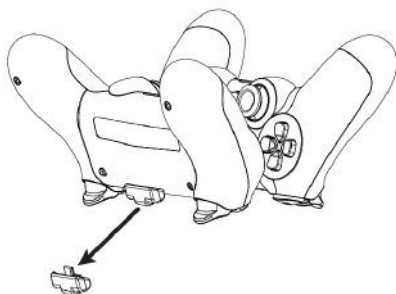
CARATTERISTICHE TECNICHE



1. Base di ricarica
2. Micro adattatori USB per DUALSHOCK®4 Controller wireless (non adatto a qualsiasi altra marca di controller)
3. Adattatore di alimentazione multi-regione
4. Funzionamento e indicatore di carica LED
5. Posizioni di ricarica per DUALSHOCK®4 Controller wireless
6. DC input
7. Connettore DC 5V
8. Clip (per tenere il cavo di ricarica)

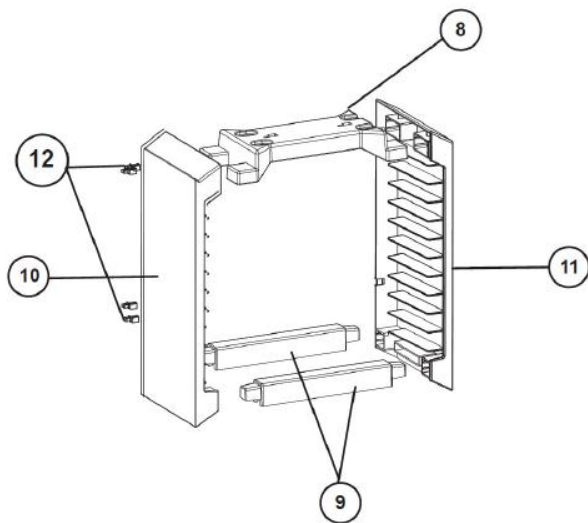
INSTALLAZIONE DELL'ADATTATORE

Collegare l'adattatore Micro USB (2) alla porta micro-USB del controller wireless DUALSHOCK® 4.



Istruzioni (unità di stoccaggio)

- Far scorrere le 2 x sezioni inferiori (9) nella sezione laterale sinistra (10) e nella sezione superiore (8) come mostrato
- Posizionare accuratamente la sezione laterale destra (11) in linea con il montaggio e fissarla saldamente
- Non applicare una forza eccessiva quando si collegano le sezioni. Essi dovrebbero scivolare insieme con relativa facilità.
- Posizionare il gruppo di stoccaggio del gioco in posizione eretta, quindi posizionare la base di ricarica (1) sulla parte superiore e farla scorrere verso sinistra fino a bloccarla. Si tratta di una calzata stretta e una volta bloccato in posizione non può essere rimosso di nuovo a meno sbloccato facendo scorrere a destra.



1x sezione superiore (8)

2x sezioni inferiori (9)

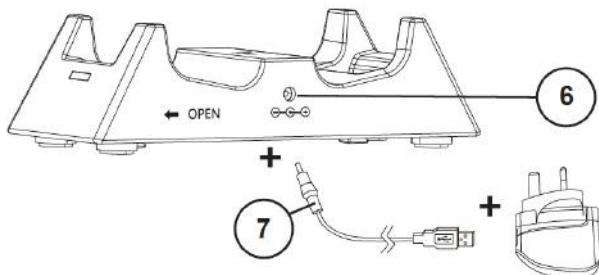
Ganci (per sostenere il cavo di alimentazione) (12)

1x sezione laterale sinistra (10)

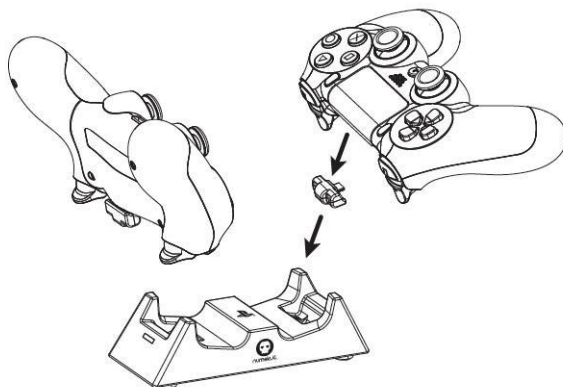
1x sezione laterale destra (11)

ISTRUZIONI (STUOIA DI RICARICA)

- Collegare il connettore DC 5V (7) all'ingresso CC (6) posto sul lato della base di ricarica
- Posizionare la base di ricarica sulla parte superiore del montaggio Torre giochi
- Inserire l'alimentatore (3) in una presa elettrica



- Posizionare il controller wireless DUALSHOCK® 4 dotato dell'adattatore Micro USB (2) direttamente sulla base di ricarica (1), in cima e nella stessa posizione dei disegni del controller



NOTE

La porta USB della console PS4 supporta solo la ricarica di un controller wireless DUALSHOCK® 4. Se sono collegati due controller wireless DUALSHOCK® 4, la porta USB si spegne automaticamente senza danneggiare la console stessa.

INDICATORI DI STATO LED

I LED di ricarica (4) visualizzeranno un verde costante per indicare la carica e si trasformeranno in blu una volta completamente caricata. Un LED verde LAMPEGGIANTE indica un errore con il prodotto. Una volta che sono completamente cariche si prega di rimuovere il DUALSHOCK® 4 controller wireless dalla base di ricarica (1). Se non appare nessun LED significa che non si sta caricando o che la base di ricarica (1) è inattiva.

RISOLUZIONE DEI PROBLEMI

Problema	Probabile causa
I LED sulla stazione di ricarica (1) non si illuminano...	<ul style="list-style-type: none">⊗ ■ connettore DC 5V (7) non è inserito correttamente nell'ingresso DC (6) della stazione di ricarica (1).⊗ La stazione di ricarica (1) non è inserita in una presa elettrica.⊗ Il controller wireless DUALSHOCK®4 non è collocato correttamente sulla posizione di ricarica magnetizzata della stazione di ricarica (1).⊗ L'adattatore wireless non è inserito correttamente nel controller wireless DUALSHOCK®4.

PS4

TORRE DE JUEGOS Y CARGADOR

CARACTERÍSTICAS

- Puertos USB duales, compatibles con todos los PS4s
- Cargue 2 controladores simultáneamente

INFORMACIÓN DE SEGURIDAD

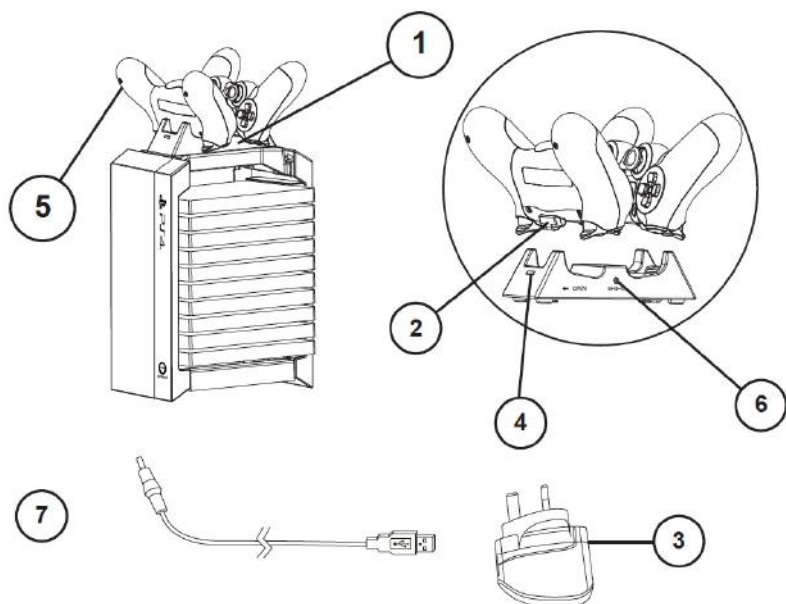
Esta torre de juegos y cargador es para usar con la consola PS4 y los controladores. Está diseñado para cargar sus mandos inalámbricos DUALSHOCK® 4 y almacenar simultáneamente sus juegos.

- Antes de utilizar este producto, lea esta documentación
- Mantenga el producto en un lugar seco y no lo exponga al polvo
- No tuerza y tire de los conectores y cables
- No derrame líquido sobre el producto y sus conectores
- No cortocircuite este producto
- Nunca desarme la quemadura ni exponga este producto a altas temperaturas
- Nunca utilice ningún otro adaptador que el adaptador de corriente incluido con la torre de juegos PS4™ y el cargador

DATOS TÉCNICOS

- Entrada: DC 5V
- x2 adaptadores micro USB incluidos

CARACTERÍSTICAS TÉCNICAS



1. Base de carga

3. adaptador de corriente multi-región

5. Posiciones de carga para DUALSHOCK®4

Controladores inalámbricos

7. Conector DC 5V

2. Adaptadores micro USB para DUALSHOCK

® 4

Controladores inalámbricos (no es adecuado para cualquier otra marca de controlador)

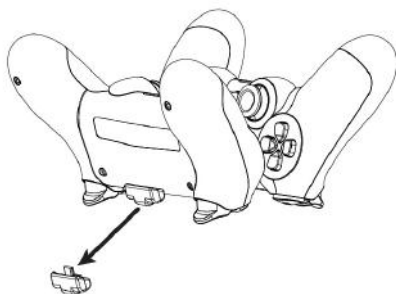
4. Indicadores LED de funcionamiento y de carga

6. Entrada de CC

8. Clips (para sujetar el cable de carga)

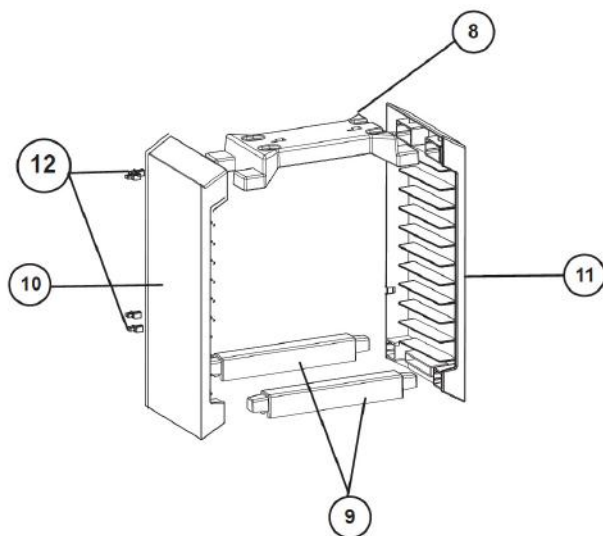
INSTALACIÓN DEL ADAPTADOR

Conecte el adaptador micro USB (2) al puerto micro-USB del mando inalámbrico DUALSHOCK®4.



INSTRUCCIONES

- Deslice las 2 x secciones inferiores (9) en la sección del lado izquierdo (10) y la sección superior (8) como se muestra
- Coloque cuidadosamente la sección del lado derecho (11) en línea con el ensamblaje y fije firmemente
- No aplique demasiada fuerza cuando fije las secciones. Deben deslizarse junto con relativa facilidad.
- Coloque el conjunto de almacenamiento de juego en posición de pie y luego coloque la base de carga (1) en la parte superior y deslícela hacia la izquierda hasta que encaje en su lugar. Este es un ajuste apretado y una vez bloqueado en el lugar no se puede quitar de nuevo a menos que se desbloquea deslizando a la derecha.



1x sección superior (8)

1x sección lateral izquierda (10)

Pinzas (para sostener el cable del cargador)

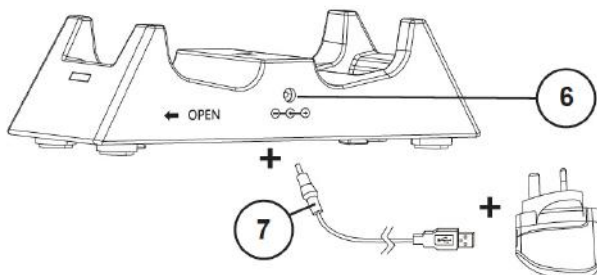
(12)

2x sección inferior (9)

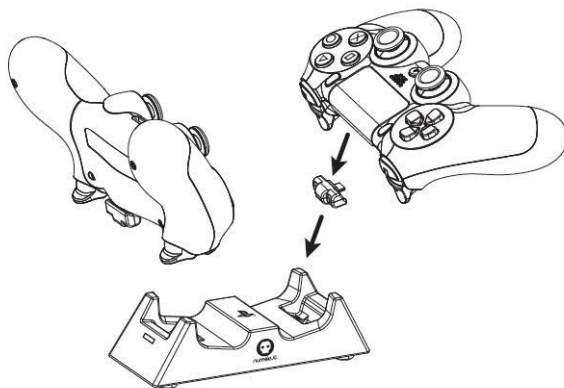
1 sección lateral derecha (11)

INSTRUCCIONES (ESTERA DE CARGA)

- Conecte el conector DC 5V (7) a la entrada de CC (6) situada en el costado de la base de carga
- Coloque la base de carga en la parte superior del ensamblaje de la torre de juegos
- Enchufe el adaptador de corriente (3) en un tomacorriente



- Coloque su mando inalámbrico DUALSHOCK® 4 equipado con el adaptador micro USB (2) directamente en la base de carga (1), encima y en la misma posición que los dibujos del controlador



NOTAS

El puerto USB de la consola PS4 solo admite la carga de un mando inalámbrico DUALSHOCK® 4. Si se han conectado dos mandos inalámbricos DUALSHOCK® 4, el puerto USB se apagará automáticamente sin dañar la consola.

INDICADORES LED DE ESTADO

Los LEDs de carga (4) mostrarán un verde constante para indicar la carga y se convertirá en azul una vez cargado completamente. Un LED verde parpadeante indica un error con el producto. Una vez que estén completamente cargados, quite los mandos inalámbricos DUALSHOCK® 4 de la base de carga (1). Si NO aparece ningún LED, significa que no se está cargando o que la base de carga (1) está inactiva.

SOLUCIÓN

Problema	Posible causa
Los indicadores luminosos en la estación de carga (1) no se encienden...	<ul style="list-style-type: none">☒ El conector DC IN 5V (7) no está insertado correctamente en la entrada DC IN (6) de la estación de carga (1).☒ La estación de carga (1) no está enchufada en ninguna toma de corriente.☒ El mando inalámbrico DUALSHOCK®4 no está colocado correctamente en la base de carga imantada de la estación de carga (1).☒ El adaptador inalámbrico no se ha insertado correctamente en el mando inalámbrico DUALSHOCK®4.

PS4

PT

Torre de jogos e carregador

CARACTERÍSTICAS

- - portas USB duplas, compatíveis com todas as PS4
- - carrega dois controladores em simultâneo

INFORMAÇÃO DE SEGURANÇA

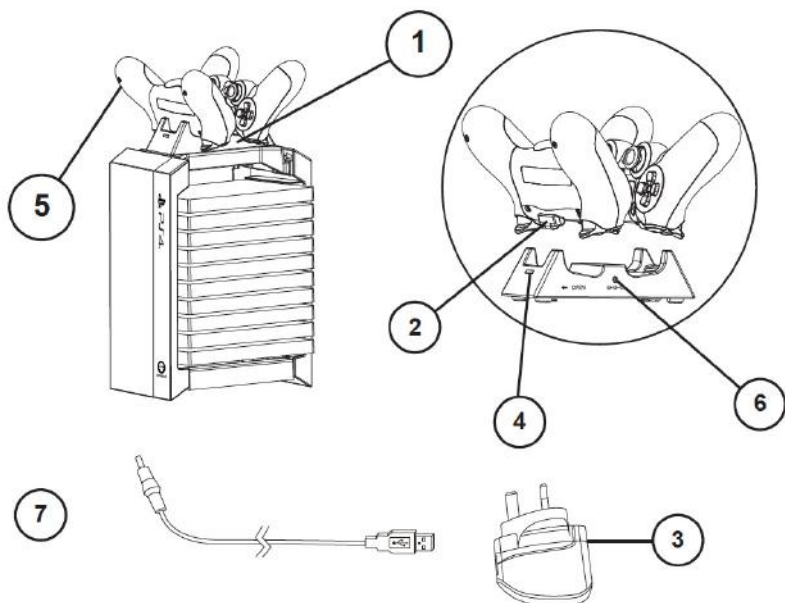
Esta torre de jogos e carregador destina-se à utilização com a consola e os controladores da PS4. Foi concebida para carregar os seus controladores sem fios DUALSHOCK®4 e simultaneamente guardar os seus jogos.

- - antes de utilizar este produto, leia este documento.
- - mantenha o produto num local seco e não o exponha a pó.
- - não torça e não puxe os conectores e os cabos.
- - não derrame líquidos no produto e nos seus conectores
- - não faça curto-circuito neste produto.
- - nunca desmonte, queime ou exponha este produto a altas temperaturas.
- - nunca utilize qualquer outro adaptador diferente do adaptador de corrente incluído na Torre de Jogos e Carregador da PS4™.

DADOS TÉCNICOS

- Entrada: DC 5V
- x 2 adaptadores Micro USB incluídos

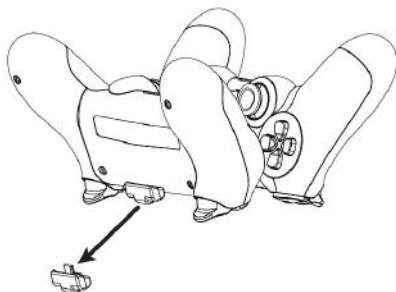
CARACTERÍSTICAS TÉCNICAS



1. Base de carregamento
2. Adaptadores micro USB para os controladores sem fios DUALSHOCK®4 (não indicados para qualquer outra marca de controladores)
3. adaptador de alimentação multi-região
4. LEDs de indicação de utilização e carregamento
5. Posições de carregamento para os controladores sem fios DUALSHOCK®4
6. Entrada DC
7. Conector DC 5V
8. Clips (para segurar o cabo de carregamento)

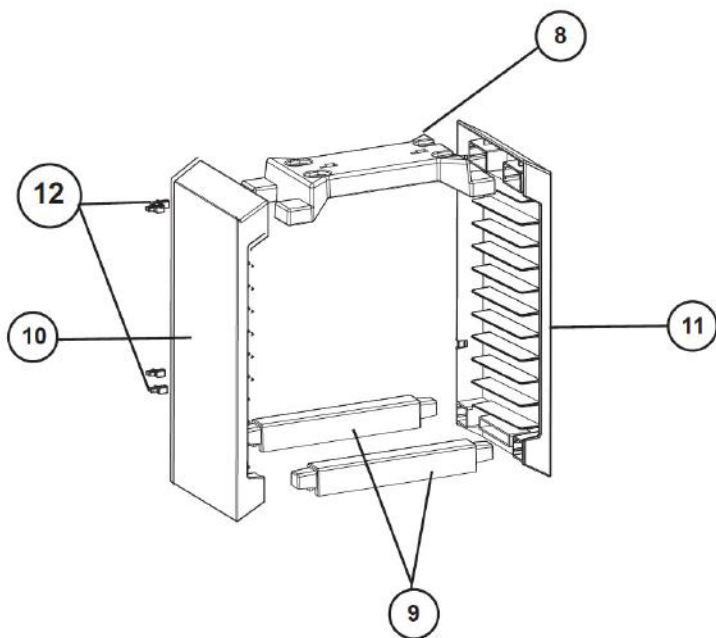
II INSTALAÇÃO DO ADAPTADOR

Conecte o adaptador micro USB (2) à porta Micro-USB no controlador sem fios DUALSHOCK®4.



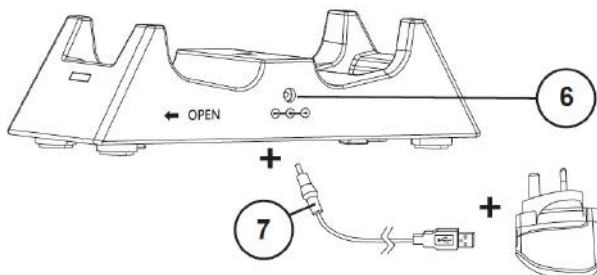
INSTRUÇÕES (UNIDADE DE ARMAZENAMENTO)

- - deslize as 2 secções inferiores (9) na secção do lado esquerdo (10) e na secção superior (8) como indicado.
- - alinhe cuidadosamente a secção do lado direito (11) com a montagem e fixe com firmeza.
- - não exerça força excessiva quando fixar secções. Elas devem encaixar com relativa facilidade.
- - coloque a montagem da unidade de armazenamento dos jogos numa posição vertical, depois coloque a Base de carregamento (1) no topo e deslize-a para a esquerda até estar fixada na posição correta. Este é um encaixe perfeito que apenas pode ser desbloqueado se for deslizado para a direita.

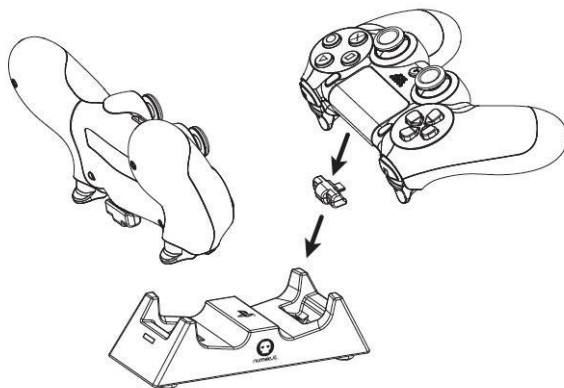


INSTRUÇÕES (TAPETE DE CARREGAMENTO)

- - conecte o conector DC 5V (7) à entrada DC (6) localizada no lado da base de carregamento.
- - Coloque a base de carregamento no topo da montagem da torre de jogos.
- - Ligue o adaptador de corrente (3) a uma tomada elétrica.



- - coloque o seu controlador sem fios DUALSHOCK®4 equipado com o adaptador Micro USB (2) directamente na Base de carregamento (1), em cima e na mesma posição dos desenhos do controlador.



NOTAS

A porta USB da consola PS4 suporta apenas o carregamento de um controlador sem fios DUALSHOCK®4. Se dois controladores sem fios DUALSHOCK®4 estão conectados, a porta USB irá desligar-se automaticamente sem nenhum dano para a consola.

INDICADORES DE ESTADO LED

Os LEDs de carregamento (4) irão mostrar um VERDE constante para indicar o carregamento e ficarão AZUIS quando estiver completamente carregado. Um LED VERDE INTERMITENTE indica um erro no produto. Quando os controladores sem fios DUALSHOCK®4 estiverem completamente carregados, retire-os da Base de carregamento (1). Se NENHUM LED surgir, isto significa que o carregamento não está a ocorrer ou a Base de carregamento (1) está inativa

RESOLUÇÃO DE PROBLEMAS

Problema

Os LEDs da base de carregamento não acendem.

Causa provável

- o conector de entrada DC 5V (7) não está inserido corretamente na entrada DC 5V (6) na base de carregamento (1).

- a base de carregamento (1) não está ligada a uma tomada elétrica.

- o controlador sem fios DUALSHOCK®4 não está correctamente colocado na posição de carregamento magnetizada na base de carregamento (1).

- o adaptador sem fios não está corretamente inserido no controlador sem fios DUALSHOCK®4.